



**KALCIFER**

Ficha Técnica

## QUEMADOR DE BIOETANOL DIVISIONES 120CM



### ADVERTENCIA

Lee y comprende completamente este manual del usuario, incluyendo toda la información de seguridad, antes de enchufar o usar este producto. No hacerlo podría causar incendio, descarga eléctrica o lesiones personales graves.



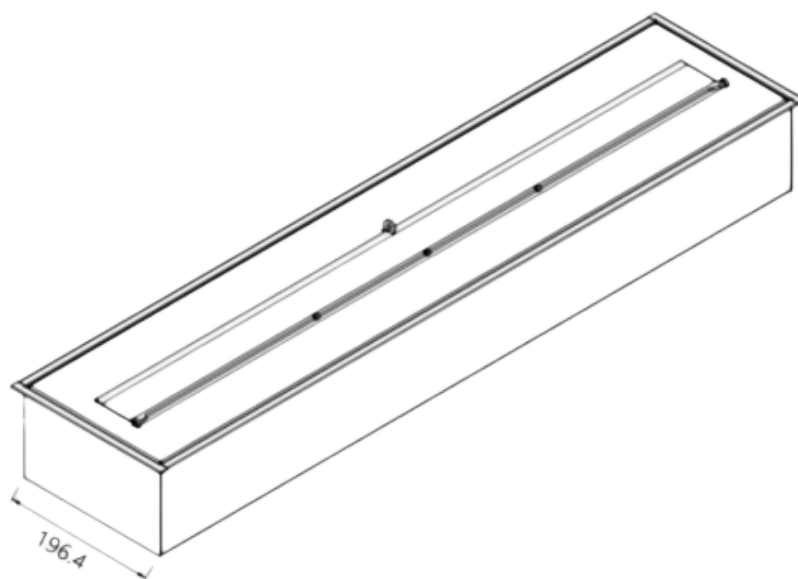
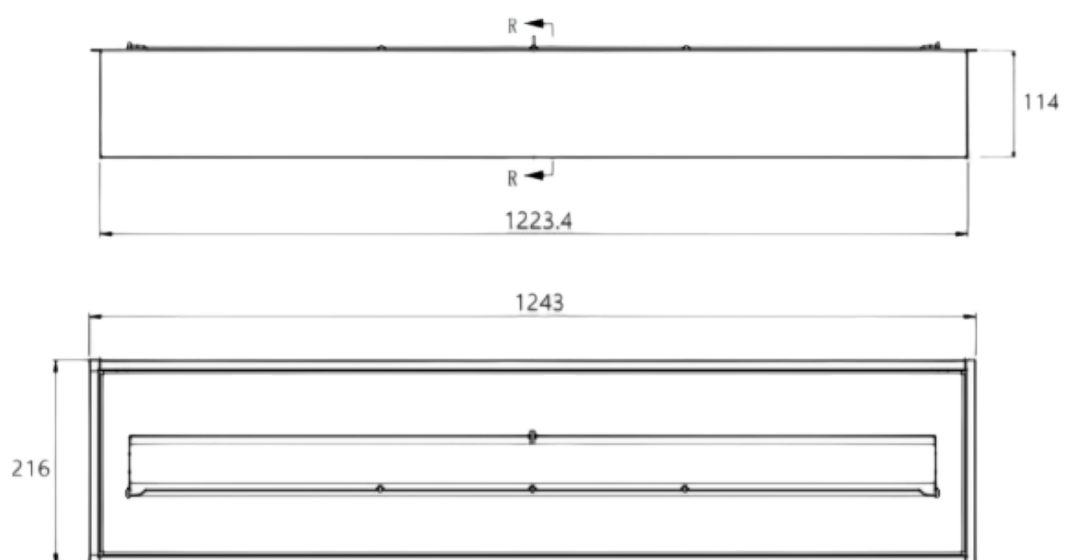
### PRECAUCIÓN

Guarda este manual del usuario para futuras consultas. Si vendes o entregas este producto, asegúrate de incluir este manual junto con el producto.

## ÍNDICE

1.Ficha Técnica.....	4
2.Ficha del Producto.....	5
3.Instrucciones de Instalación.....	5-7
4.Instrucciones de Uso.....	8
5.Instrucciones para el Rellenado del Depósito.....	9
6.Advertencias de Seguridad.....	10,11
7.Garantía.....	12

# FICHA TÉCNICA



## FICHA DEL PRODUCTO

Medidas	L 1243mm W 216mm H 114mm
Capacidad del producto	15 L
Consumo por hora	0.9 Litros por hora
Duración del producto	16 horas
Poder calorífico	6000 KW

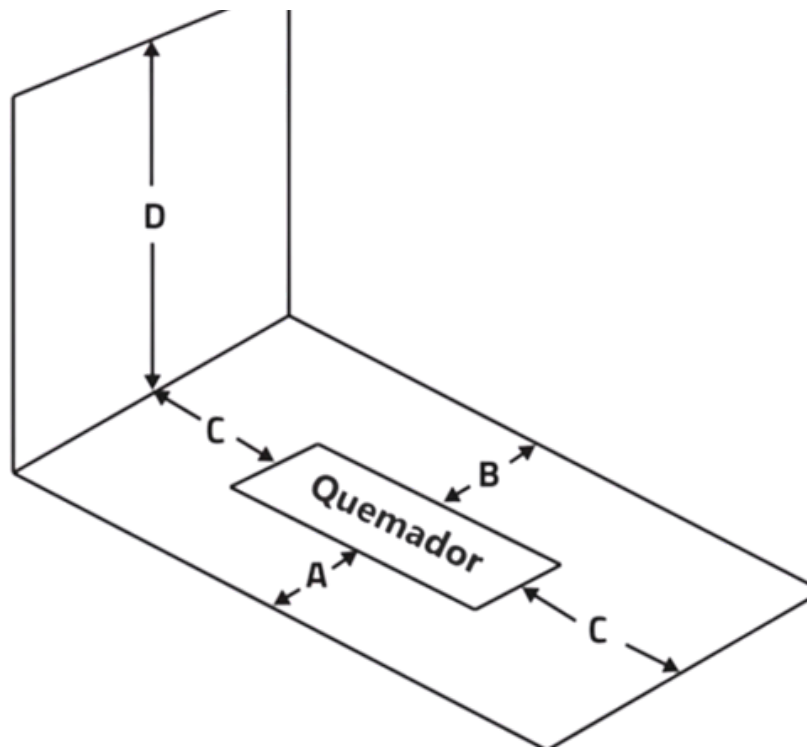
## INSTRUCCIONES DE INSTALACIÓN

El quemador de bioetanol Kalcifer se puede instalar en una hornacina que tenga las distancias mínimas de seguridad que se describe a continuación.

Las cámaras de combustión diseñadas a medida deben estar hechas de un material resistente a altas temperaturas (ignífugo) como acero inoxidable, piedra, acero lacado anti calórico, cristal templado de gran espesor, estructuras de pladur, etc.

Espacio delantero: (A)	100 mm
Espacio trasero: (B)	100 mm
Espacio lateral: (C)	100 mm
Espacio libre superior: (D)	500 mm
Radio de combustible más cercano	500 mm

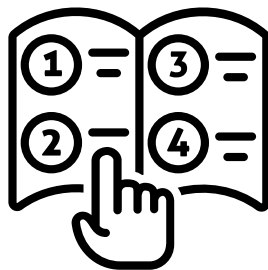
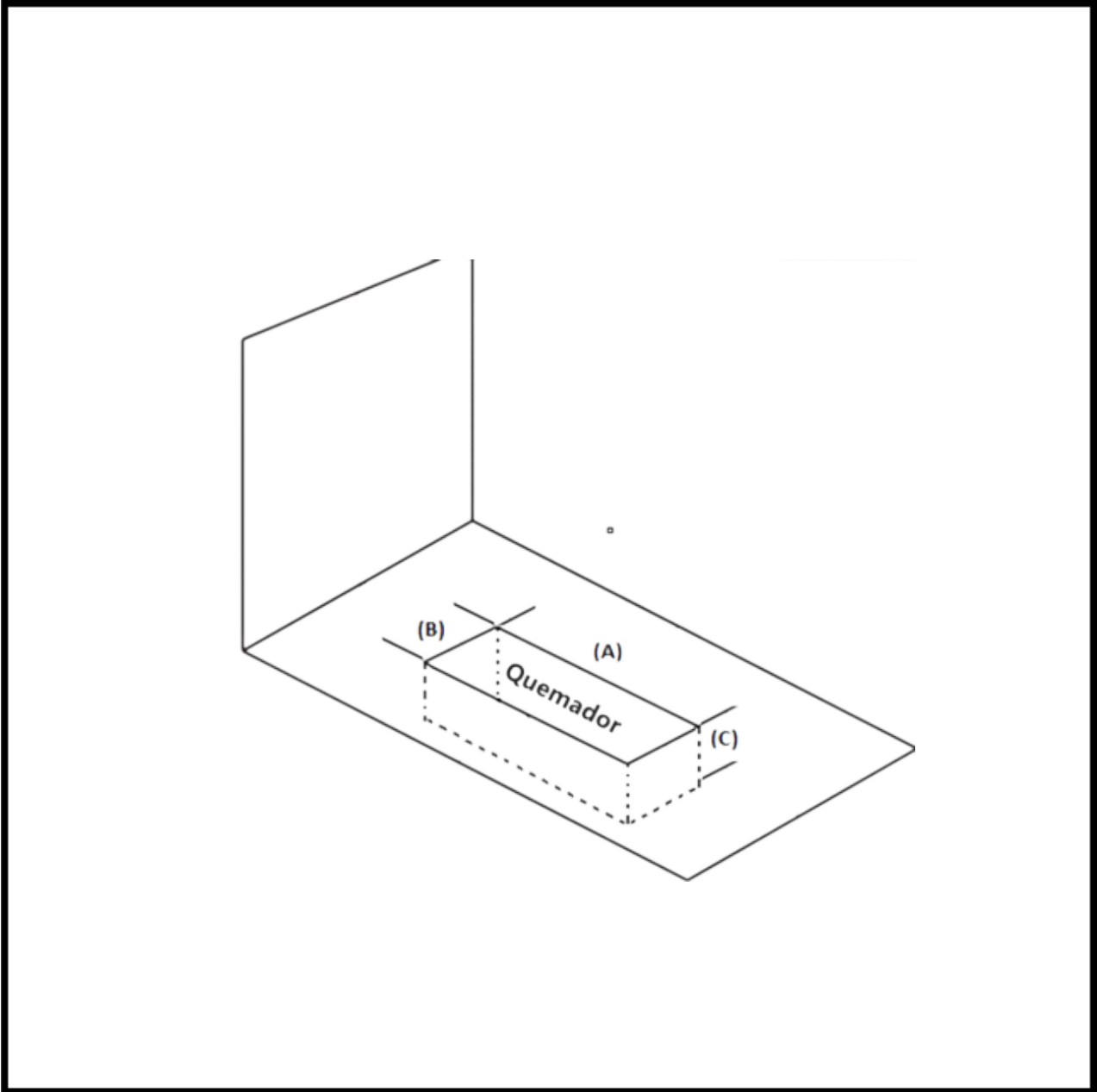
## INSTRUCCIONES DE INSTALACIÓN



Las medidas necesarias para poder encastrar / insertar el quemador serían las siguientes:

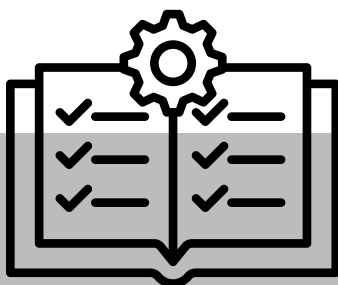
Largo: (A)	1230 mm
Ancho: (B)	200 mm
Profundidad: (C)	114 mm

# INSTRUCCIONES DE INSTALACIÓN



## INSTRUCCIONES DE USO

- Utilice siempre un bioetanol con una alta concentración (al menos al 96 %), lo que nos garantiza una mayor duración, una bonita llama anaranjada y la ausencia de malos olores.
- El Bioetanol es un alcohol de origen natural y de alto poder energético, perteneciente a la gama de energías renovables. La combustión es limpia, generando únicamente CO<sub>2</sub> y vapor de agua.
- Para el rellenado del depósito, utilice el embudo. Hágalo despacio para evitar derrames exteriores de combustible. Si hay bioetanol en la zona exterior, séquelo con papel de cocina o absorbente.
- Una vez agotado el bioetanol del depósito, es necesario esperar a su enfriamiento antes de volver a rellenar de nuevo. Nunca intente rellenar el depósito con el quemador caliente, pueden producirse deflagraciones y quemaduras importantes.
- El quemador se calienta en su totalidad, por lo que debe estar encastrado dentro de una estructura preparada para altas temperaturas. Si se utiliza directamente, sin estar encastrado, asegúrese de que no haya materiales inflamables en distancias inferiores a unos 50 cm. Si se manipula estando en funcionamiento se pueden producir quemaduras graves.
- Si el quemador está ubicado en una zona exterior, es conveniente cubrirlo para evitar que pueda entrar hojas, aguas o residuos.



## INSTRUCCIONES PARA EL RELLENADO DEL DEPOSITO

1. Utilice el embudo para el rellenado del depósito. Colóquelo sobre la zona de rellenado-combustión.
2. Humedezca el extremo de la maneta de control con bioetanol y enciéndalo usando el mechero.
3. Acerque la maneta de control a la zona de combustión para encender el quemador.
4. La llama no se puede regular de intensidad.
5. Para apagar el fuego gire la pestaña con la ayuda de la maneta de control. El fuego se extinguirá debido a la ausencia de oxígeno para la combustión.



## ADVERTENCIAS



1. La chimenea y el quemador se calientan durante el funcionamiento. No toque la chimenea mientras está en funcionamiento. Deje enfriar por lo menos 30 minutos antes de tocar el producto después de que se apague el fuego.
2. Riesgo de quemaduras. No encienda el quemador de bioetanol sin que esté ubicado en su estructura final o sobre una zona resistente a altas temperaturas.
3. No intente rellenar el depósito del combustible mientras el fuego esté encendido o hayan pasado al menos 30 minutos desde que las llamas se apagaron.
4. No coloque ningún material inflamable a menos de 1 metro alrededor de la chimenea. Debe mantenerse una distancia de seguridad de al menos 2 metros desde cualquier ventana o cortina.
5. No coloque objetos colgantes sobre la zona de combustión.
6. No fume mientras manipula el combustible.
7. Evite las corrientes de aire sobre la zona de combustión en funcionamiento (ventiladores). La chimenea no debe instalarse cerca de elementos inflamables.

## ADVERTENCIAS

### 8. Riesgo de explosión/deflagración:

- Nunca utilice ningún otro combustible que no sea bioetanol apto para uso en chimeneas / estufas de bioetanol. Nunca utilice gasolina/ gasoil / alcohol.
- Nunca utilice el aparato en áreas donde pueda haber vapores inflamables o gases.
- Nunca almacene combustible en el mismo lugar que el aparato.
- No transporte el combustible en recipientes que no sean de metal o plástico.
- No instale su chimenea de bioetanol cercana a tomas o registros de gas.

### 9. No use el aparato para calentar o hervir el agua ni para cocinar.

10. Debido a las altas temperaturas de la superficie, mantenga alejados a los niños, la ropa y los muebles.

11. Riesgo de contaminación del aire interior: use la chimenea de bioetanol solo en áreas bien ventiladas y con las puertas de la habitación adyacente abiertas. No obstruya el flujo de aire al quemador apilando los troncos sobre el quemador, solo alrededor de él y no obstruya el quemador de ninguna otra manera ni con ningún otro material. Las personas con problemas respiratorios deben consultar a un médico antes de usar la chimenea de bioetanol.



## GARANTÍA

La garantía tiene una duración de 3 años desde la fecha de compra e incluye reparación y repuestos por fallos de fabricación.

No cubre daños por mal uso, vandalismo, desastres naturales, reparaciones no autorizadas o uso de combustible inadecuado.

La garantía solo contempla la reparación o reemplazo del componente defectuoso, no otros daños o pérdidas.

Los gastos de envío para la reparación corren por cuenta del propietario.

Si el dispositivo no presenta fallos reales o el problema no está cubierto, podrán cobrarse gastos de diagnóstico. Enviar el producto para su reparación implica la aceptación de estas condiciones.

